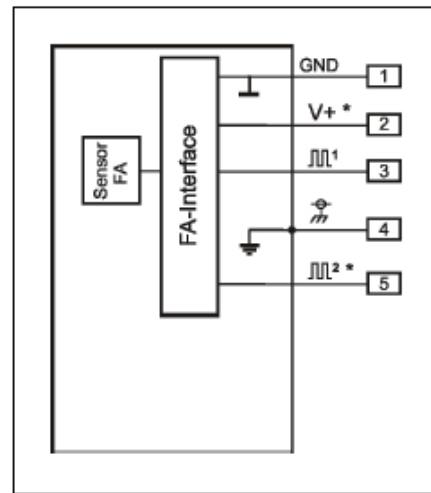
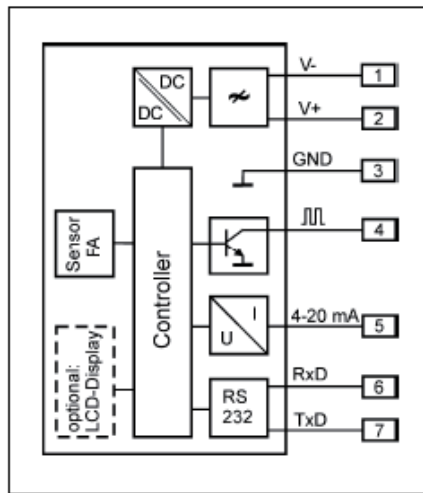
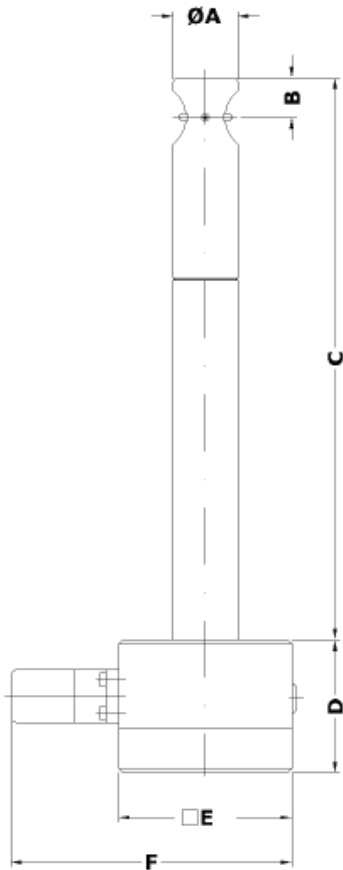


PR974LS液位开关

防爆风速传感器的研制、生产、检验都严格按照ISO9001质量体系标准进行。FA系列叶轮流量计，VA系列涡街流量计，TA系列热式流量计。FA系列的测量水/液体的范围为0.08m/s~10m/s，最小液体流量为25ml/min，气体测量范围为0.2m/s ~ 120m/s。VA和TA的测量范围也可以分别达到0.5~80m/s、0.2~120m/s。测量精度可以达0.5~1.5%之间。测量介质的温度最大可以达500°C。内置温度测量功能。测量不需要温度压力补偿。产品也可以使用在各种危险防爆场合（带证书）。

技术参数



(8) Design

as in Drawing 4 (Page 1)

dimensions	A Ø 25 mm	B 13.9 mm	C 250/350/450/550/650 mm
	D 60 mm	E 80 mm	F 130 mm