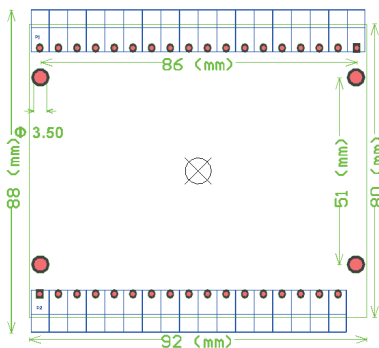
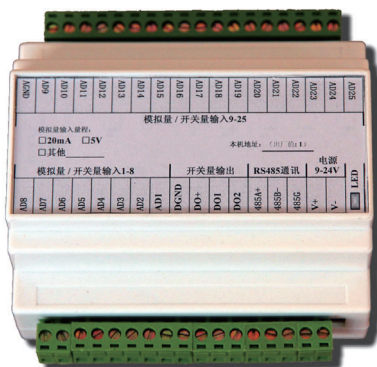
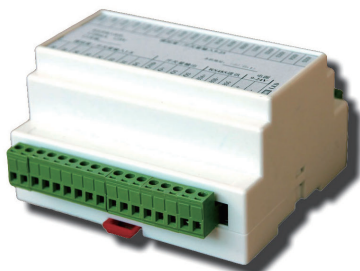


PR2320DC数据采集器具有25路模拟量输入，可直接用作23路模拟气象参数输入，2路雨量脉冲信号输入，集成电压校准电路和温度传感器，通讯采用RS485接口，使用MODBUS协议，电源电压9~24V。该采集卡稳定性好、性价比高、功能强大，可广泛应用于工业过程控制系统以及实验室数据采集系统，可与PLC、文本显示器、组态软件等进行连接。



技术参数

23路模拟量输入，使用12bit分辨率ADC，内部转换速度最大1Msps，默认输入量程0-20mA、0-5V，适用于大多数工业传感器和变送器。抗干扰能力强，具有过压过流保护，具有RC滤波。（量大可免费改为0-10V，0-15V，0-20V，0-30V及其他混合输入的量程）

集成温度传感器和电压校准电路，随时进行校准采集数据，实时监测工作环境温度。

23路模拟量输入可直接作为开关量输入，无需设置。

2路雨量脉冲信号输入，自动累计雨量分钟，雨量小时。

RS485通讯接口，采用原装进口TI公司的485芯片，芯片内集成TVS管，可防止400W雷击浪涌电流，集成±15KV的HBM静电释放电路，±8KV的接触放电电路，±15KV的气隙放电电路，性能远超普通的MAX485芯片。板上还加上了抗干扰滤波电路，大大提高485总线的稳定性，适合各种复杂环境应用。

采用MODBUS-RTU协议，适用范围广，易于与其他设备如PLC、文本显示器，组态软件等联网，具有自动处理错误命令功能，完全解决误操作问题。

通讯可以软件更改从机地址和波特率，并具有硬件恢复出厂设置功能。

采用工业级高速微处理器，运行速度快且稳定，具有内部看门狗，防止死机，防止程序跑飞。

9-24V宽范围电源电压，具有反接保护。

为了加密，每个卡具有一个唯一不可更改的16个字节的序列号作为采集卡的唯一标识。另有16个字节的存储空间可以读写，掉电不丢失，用户可存储简单的信息。

为提高稳定性，分别从硬件和软件方面做了很多保护及抗干扰的措施。软件方面，优化程序，做了周密复杂的测试，在以任何波特率，连续发送随机码或错误命令十分钟，未出现任何无操作，且停止发送后，立即发送正确命令，工作完全正常！

