



水阀执行器  
500N/1000N  
浮点控制

LA5MU24-D  
LA5MU220-D  
LA10MU24-D  
LA10MU220-D

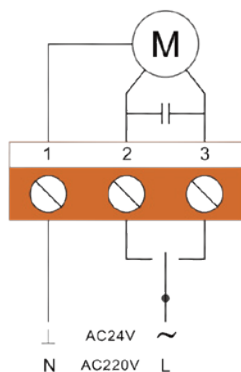
用于驱动楼宇自控系统（HVAC）调节阀  
输出扭矩：500N 1000N  
供电电压：AC24V AC220V 50/60Hz  
控制方式：浮点控制

## □ 型号选择表

输出力	运行时间（25mm行程）50/60Hz	供电	辅助开关	型号
500N	96S/80S	24VAC	无	LA5MU24-D
500N	96S/80S	220VAC	无	LA5MU220-D
1000N	96S/80S	24VAC	无	LA10MU24-D
1000N	96S/80S	220VAC	无	LA10MU220-D

## □ 接线图（mm）

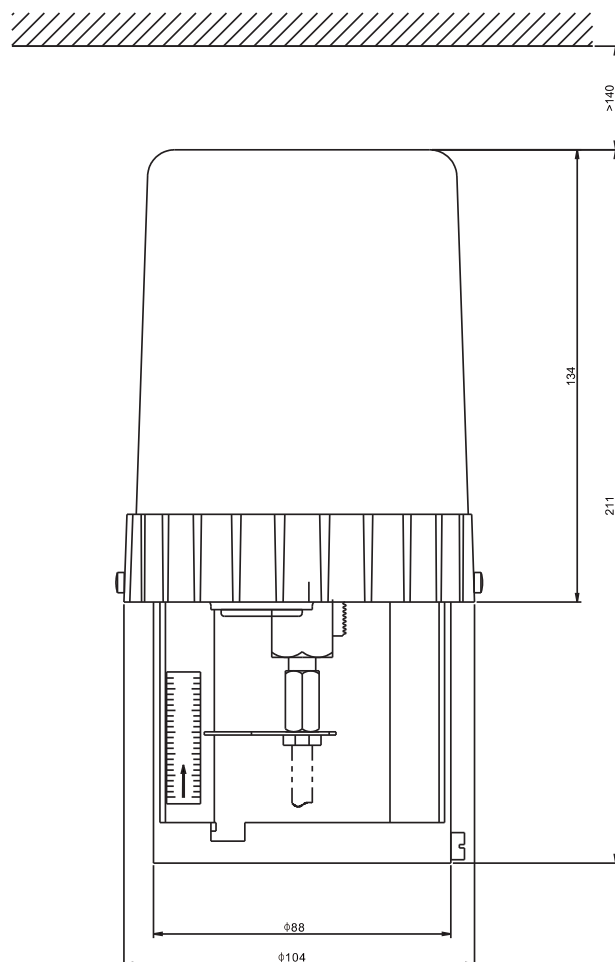
开关型执行器接线图



执行器运行方向定义

供电端子	执行器轴运行方向
1-2	伸长
1-3	缩短

## 尺寸图 (mm)



## 适配阀门口径

LA5... 执行器配阀门口径

DN15

DN20

DN25

DN32

LA10... 执行器配阀门口径

DN15

DN20

DN25

DN32

DN40

DN50

## □ 技术参数

		LA5MU24-D LA10MU24-D	LA5MU220-D LA10MU220-D
电气参数	额定电压	AC24V 50/60Hz	AC220V 50/60Hz
	额定电压范围	AC19.2...28.8V	AC198...242V
	功耗	5W	5W
	端子规格	2mm <sup>2</sup>	
功能参数	输出力	500N / 1000N	
	适应阀门口径	DN15-DN32 / DN15-DN50	
	最大行程	27mm	
	25mm运行时间	96S/80S (50Hz/60Hz)	
	噪音水平	40dB	
	位置指示	机械指示	
工作环境	电气等级	III (低压安全)	II (双重绝缘)
	防护等级	IP42	
	工作环境温度	-20...+50°C/IEC 721-3-3	
	储藏环境温度	-30...+80°C/IEC 721-3-2	
	湿度测试	95%RH, 不结露/EN 60730-1	
尺寸 / 重量	尺寸	详见尺寸图	
	阀门连接螺纹规格	1/4" UNF	
	重量	<1kg	



水阀执行器  
500N/1000N  
模拟行控制

LA5MU24-A  
LA5MU220-A  
LA10MU24-A  
LA10MU220-A

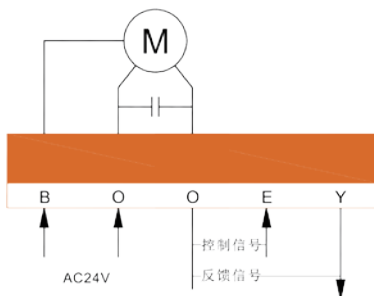
用于驱动楼宇自控系统（HVAC）调节阀  
输出扭矩：500N 1000N  
供电电压：AC24V AC220V 50/60Hz  
控制方式：自适应模拟型控制  
控制信号：0（2）...10VDC 0（4）...20mA

## □ 型号选择表

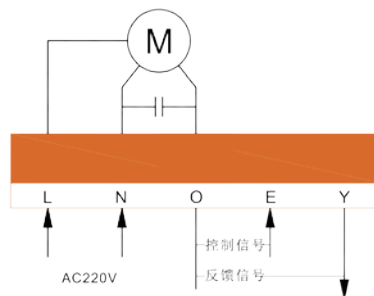
输出力	运行时间（25mm行程）50/60Hz	供电	辅助开关	型号
500N	96S/80S	24VAC	无	LA5MU24-A
500N	96S/80S	220VAC	无	LA5MU220-A
1000N	96S/80S	24VAC	无	LA10MU24-A
1000N	96S/80S	220VAC	无	LA10MU220-A

## □ 接线图（mm）

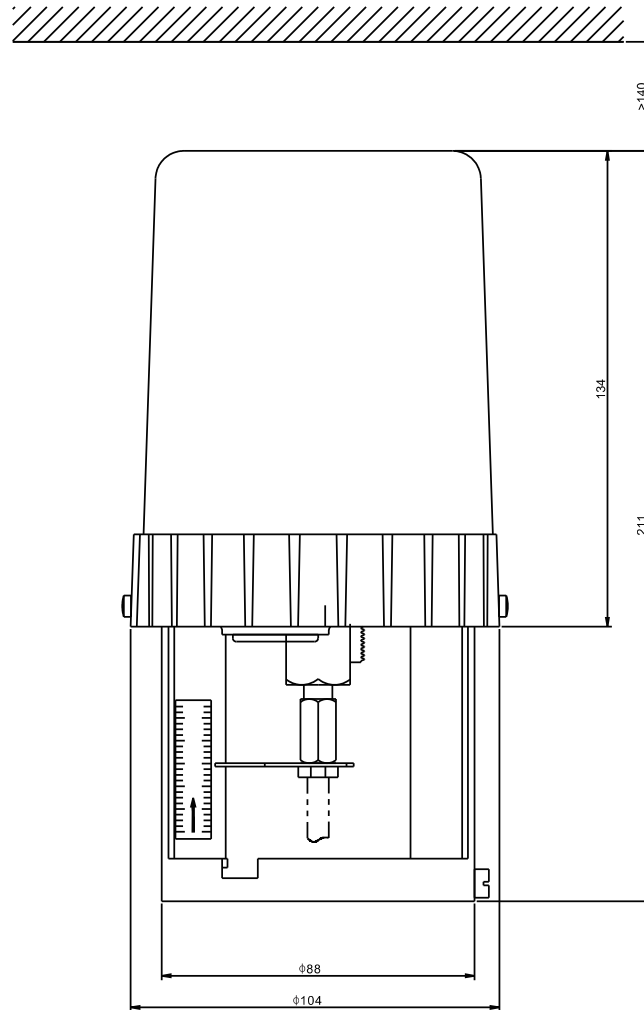
24V执行器接线图



220V执行器接线图



## 尺寸图 (mm)



## 适配阀门口径

LA5... 执行器配阀门口径					
DN15	DN20	DN25	DN32		
LA10... 执行器配阀门口径					
DN15	DN20	DN25	DN32	DN40	DN50

## □ 技术参数

		LA5MU24-A LA10MU24-A	LA5MU220-A LA10MU220-A
电气参数	额定电压	AC24V 50/60Hz	AC220V 50/60Hz
	额定电压范围	AC19.2...28.8V	AC198...242V
	功耗	5.5W	6W
	端子规格	2mm <sup>2</sup>	
功能参数	输出力	500N / 1000N	
	适应阀门口径	DN15-DN32 / DN15-DN50	
	最大行程	27mm	
	25mm运行时间	96S/80S (50Hz/60Hz)	
	噪音水平	40dB	
	位置指示	机械指示	
工作环境	电气等级	III (低压安全)	II (双重绝缘)
	防护等级	IP42	
	工作环境温度	-20...+50℃/IEC 721-3-3	
	储藏环境温度	-30...+80℃/IEC 721-3-2	
	湿度测试	95%RH, 不结露 /EN 60730-1	
尺寸 / 重量	尺寸	详见尺寸图	
	阀门连接螺纹规格	1/4" UNF	
	重量	<1kg	