



水阀执行器  
1800N/5000N  
浮点型控制

LA18MU24-D  
LA18MU220-D  
LA30MU24-D  
LA30MU220-D

用于驱动楼宇自控系统（HVAC）调节阀  
输出扭矩：1800N 3000N  
供电电压：AC24V AC220V 50/60Hz  
控制方式：开关控制/2点控制/3点控制

## 型号选择表

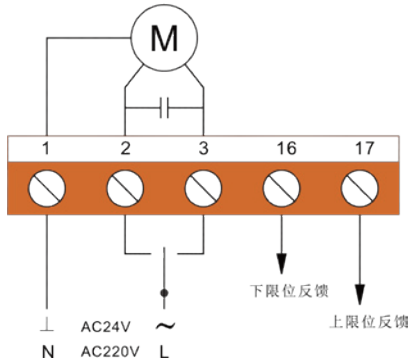
扭矩	40mm运行时间50Hz	供电	辅助开关	型号
1800N	166S	24VAC	无	LA18MU24-D
1800N	166S	220VAC	无	LA18MU220-D
3000N	120S	24VAC	无	LA30MU24-D
3000N	120S	220VAC	无	LA30MU220-D

## □ 适配阀门口径

LA18... 执行器配阀门口径					
DN50	DN65	DN80	DN100	DN125	
LA30... 执行器配阀门口径					
DN65	DN80	DN100	DN125	DN150	DN200

## □ 接线图

开关型执行器接线图



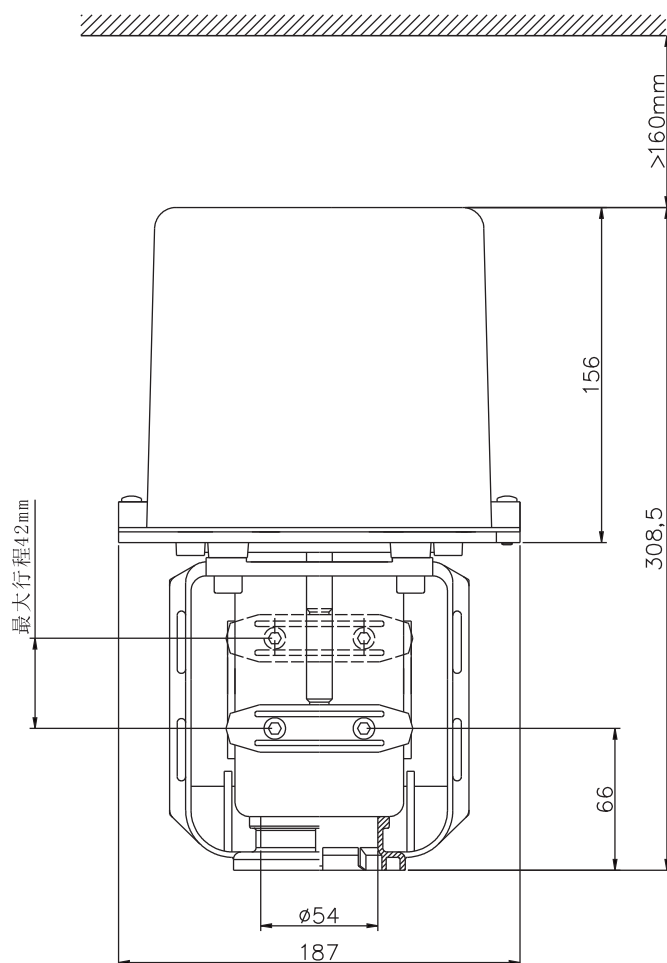
执行器运行方向定义

供电端子	执行器轴运行方向
1-2	伸长
1-3	缩短

## □ 技术参数

		LA18MU24-D LA30MU24-D	LA18MU220-D LA30MU220-D
电气参数	额定电压	AC24V 50/60Hz	AC220V 50/60Hz
	额定电压范围	AC21.6...26.4V	AC198...242V
	功耗	13W	
	端子规格	最大2.5mm <sup>2</sup>	
功能参数	输出力	1800N/3000N	
	适应阀门口径	DN50-DN125/DN65-DN200	
	最大行程	42mm	
	40mm运行时间	166S (LA18...)/120S (LA30...) 50Hz    138S (LA18...)/100S (LA30...) 60Hz	
	噪音水平	40dB	
	位置指示	机械指示	
工作环境	电气等级	III (低压安全)	II (双重绝缘)
	防护等级	IP54	
	工作环境温度	-20...+50°C/IEC 721-3-3	
	储藏环境温度	-30...+80°C/IEC 721-3-2	
	湿度测试	95%RH, 不结露 /EN 60730-1	
尺寸 / 重量	尺寸	详见尺寸图	
	重量	<4kg	

## □ 尺寸图 (mm)



## □ 安装及注意事项

- 阀体和驱动器建议安装在正向垂直 $90^\circ$  范围内。
- 应留下足够的空间以作维修阀体及拆卸驱动器之用。
- 电线的接驳必须符合当地及国家标准。
- 驱动器不可被隔热材料所覆盖，以免发热烧毁电机。
- 当检修驱动器时，必须切断电源以防损坏机件或造成漏电引至伤亡。
- 当接上电源时，切勿触摸或企图接拆线路。



水阀执行器  
1800N/3000N  
模拟型控制

LA18MU24-A  
LA18MU220-A  
LA30MU24-A  
LA30MU220-A

用于驱动楼宇自控系统（HVAC）调节阀  
输出扭矩：1800N 3000N  
供电电压：AC24V AC220V 50/60Hz  
控制信号：0（2）...10VDC 0（4）...20mA

## □ 型号选择表

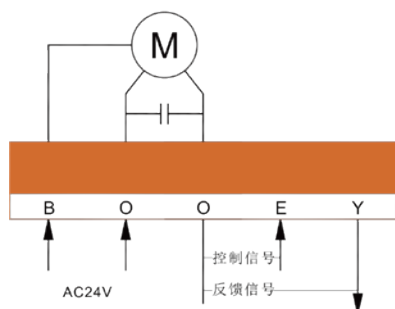
扭矩	40mm运行时间50Hz	供电	辅助开关	型号
1800N	166S	24VAC	无	LA18MU24-A
1800N	166S	220VAC	无	LA18MU220-A
3000N	120S	24VAC	无	LA30MU24-A
3000N	120S	220VAC	无	LA30MU220-A

## □ 适配阀门口径

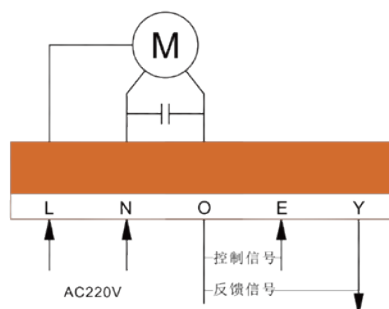
LA18... 执行器配阀门口径					
DN50	DN65	DN80	DN100	DN125	
LA30... 执行器配阀门口径					
DN65	DN80	DN100	DN125	DN150	DN200

## □ 接线图

24V执行器接线图



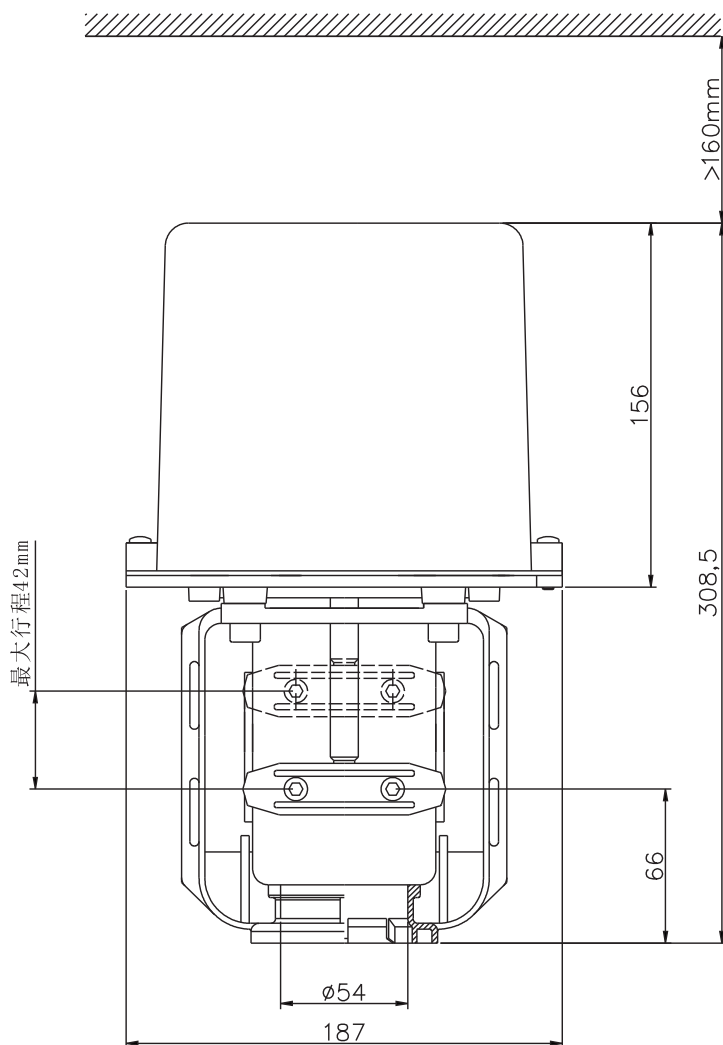
220V执行器接线图



## □ 技术参数

		LA18MU24-A LA30MU24-A	LA18MU220-A LA30MU220-A
电气参数	额定电压	AC24V 50/60Hz	AC220V 50/60Hz
	额定电压范围	AC21.6...26.4V	AC198...242V
	功耗	13.5W	
	端子规格	最大2.5mm <sup>2</sup>	
功能参数	输出力	1800N / 3000N	
	适应阀门口径	DN15-DN200 / DN15-DN200	
	最大行程	42mm	
	40mm运行时间	166S (LA18...)/120S (LA30...) 50Hz    138S (LA18...)/100S (LA30...) 60Hz	
	噪音水平	40dB	
	位置指示	机械指示	
工作环境	电气等级	III (低压安全)	II (双重绝缘)
	防护等级	IP54	
	工作环境温度	-20...+50℃ / IEC 721-3-3	
	储藏环境温度	-30...+80℃ / IEC 721-3-2	
	湿度测试	95%RH, 不结露 / EN 60730-1	
尺寸 / 重量	尺寸	详见尺寸图	
	重量	<4kg	

## □ 尺寸图 (mm)



## □ 安装及注意事项

- 阀体和驱动器建议安装在正向垂直90° 范围内。
- 应留下足够的空间以作维修阀体及拆卸驱动器之用。
- 电线的接驳必须符合当地及国家标准。
- 驱动器不可被隔热材料所覆盖，以免发热烧毁电机。
- 当检修驱动器时，必须切断电源以防损坏机件或造成漏电引至伤亡。
- 当接上电源时，切勿触摸或企图接拆线路。